

## 电动截止阀

### ◆ 产品概述

电动截止阀是由电动机通过减速器，带动阀轴旋转做上下运动，截止阀的启闭件是塞形的阀瓣，密封面呈平面或锥面，阀瓣沿阀座的中心线作直线运动，使阀瓣与密封付达到强制密封或开启的目的。电动截止阀具有启闭平稳，输出扭矩大；大大减轻操作人员的劳动强度，特别适应于高压、大口径阀门；适用于安装在不能手动操作或难于接近的位置，易于远距离操控，安装高度不受限制；有利于整个系统自动化；电源比气压源、液压源容易获得，电线的铺设与维护要比空气或液压管线容易的多等优点。但构造复杂，在潮湿及易爆场所使用时，需要采取防潮、防爆措施。一般适用于环境温度低于50℃，相对湿度小于80%的地方。由于该类阀门的阀杆开启或关闭行程相对较短，而且具有非常可靠的切断功能，且阀座通口的变化与阀瓣的行程成正比例关系，非常适合于对流量的调节。因此，这种类型的截流截止阀门非常适合作为切断或调节以及节流，广泛应用在石油、化工、化肥、制药、电力等行业各种管路的工况上。

### ◆ 产品特点

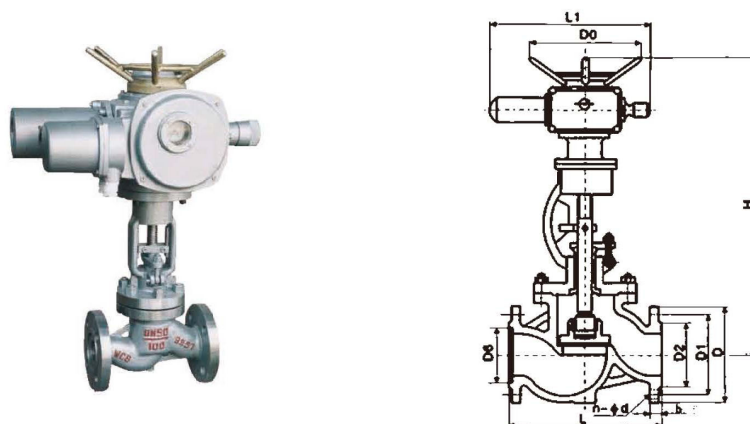
- 阀瓣、阀座密封面采用铁基合金堆焊或司太立钴基硬质合金堆焊而成，耐磨、耐高温、耐腐蚀、抗擦伤性能好，使用寿命长。
- 阀杆采用调质及表面氮化处理，有良好的抗腐蚀性和抗擦拭性。
- 可采用各种法兰配管标准和法兰密封面形式，满足各种工程需要和用户要求。
- 阀体材料品种齐全，填料、垫片可根据实际工况或用户要求合理选配，适用于各种压力、温度及介质。
- 工作行程小，启闭时间短。
- 在开闭过程中密封面间的摩擦力小，耐磨。
- 截止阀阀体的结构形式有直通式、直流式和直角式。直通式是最常见的结构，但流阻较大。直流式流体阻力较小，多用于含固体颗粒或粘度大的流体。直角式阀体多采用锻造，适用于较小通径、较高压力的的截止阀。

### ◆ 采用标准

项目名称	采用标准
设计制造验收	GB/T12235
阀门结构长度	GB/T12221
阀门法兰连接	JB/T79
阀门检验	JB/T9092

### ◆ 性能参数

产品名称	法兰式电动截止阀	电源电压	AC380V或AC220V、660V
连接形式	法兰式	输出信号	有源、无源触点信号
公称通径	DN50-DN300	启闭时间	8-40S
公称压力	PN16/PN25/PN40/PN64	手动操作	带手轮操作
试验压力	壳体试验：公称压力×1.5倍 密封试验：公称压力×1.1倍	限位元件	机械式、限位开关式挡块
外表喷涂	不锈钢本体、其它材质喷漆	电机保护	内藏式过热保护、过力矩保护
驱动形式	电动执行器	绝缘电阻	100MΩ/500VDC
适用温度	-30℃~160℃	防护等级	IP55，特殊IP67
适用介质	水、油、气、蒸汽、硝酸类、醋酸类、氨气、氨液等	防爆等级	Exd II BT4
		环境温度	-20℃~60℃



### ◆ 零部件可选材料

零件名称	可选材料
阀体、压盖	不锈钢 (CF8/CF8M/CF3M)、铸钢 (WCB)、铸铁 (QT450)
阀瓣	CF8 (P)、CF8M (R)、CF3M (RL)、铸钢 (C)
阀座	阀体本体、硬质合金、镶铜、巴氏合金、聚四氟乙烯
阀轴	不锈钢3046SS、不锈钢316SS、不锈钢416SS
填料、垫片	PTFE/石墨
紧固件	不锈钢304SS、不锈钢316SS、碳钢
驱动	电动执行器

### ◆ 主要外形尺寸

#### 1.6、2.5MPa截止阀J941W/H/B/F外形连接尺寸

规格	英寸	L	D		D1		D2		n-Φd		b-f		H	L1
			PN16	PN25	PN16	PN25	PN16	PN25	PN16	PN25	PN16	PN25		
DN50	1"	230	160	160	125	125	100	100	4-18	4-18	16-3	20-3	645	590
DN65	2 1/2"	290	180	180	145	145	120	120	4-18	8-18	18-3	22-3	690	590
DN80	3"	310	195	195	160	160	135	135	8-18	8-18	20-3	22-3	715	590
DN100	4"	350	215	230	180	190	155	160	8-18	8-23	20-3	24-3	770	590
DN125	5"	400	245	270	210	220	185	188	8-18	8-25	22-3	28-3	780	590
DN150	6"	480	280	300	240	250	210	218	8-23	8-25	24-3	30-3	810	590
DN200	8"	600	335	360	295	310	265	278	12-23	12-25	26-3	34-3	967	810
DN250	10"	650	405	425	355	370	320	332	12-25	12-30	30-3	36-3	1143	810
DN300	12"	750	460	485	410	430	375	390	12-25	16-30	30-3	40-4	1292	830

#### 4.0、6.4MPa截止阀J941W/H/B/F外形连接尺寸

规格	英寸	L		D		D1		D2		D6	n-Φd		b-f		H		L1
		PN40	PN64	PN40	PN64	PN40	PN64	PN40	PN64		PN40	PN64	PN40	PN64	PN40	PN64	
DN50	1"	230	300	160	175	125	135	100	105	88	4-18	4-23	18-3	24-3	645	710	590
DN65	2 1/2"	290	340	180	200	145	160	120	130	110	8-18	8-23	20-3	26-3	690	750	590
DN80	3"	310	380	195	210	160	170	135	140	121	8-18	8-23	22-3	30-3	715	785	590
DN100	4"	350	430	230	250	190	200	160	168	150	8-23	8-25	24-3	32-3	770	837	810
DN125	5"	400	500	270	295	220	240	188	202	176	8-25	8-30	28-3	36-3	782	1031	810
DN150	6"	480	550	300	340	250	280	218	240	204	8-25	8-34	30-3	38-3	875	1066	810
DN200	8"	600	650	375	405	320	345	282	300	260	12-30	12-34	38-3	44-3	1160	1213	830